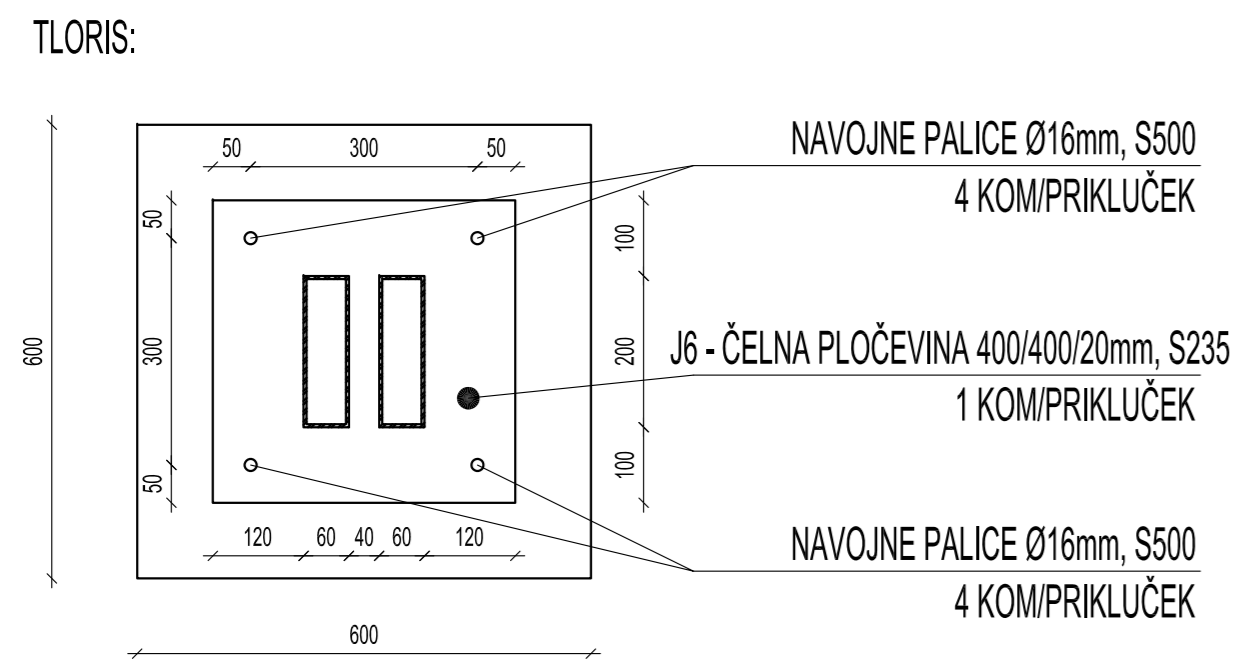
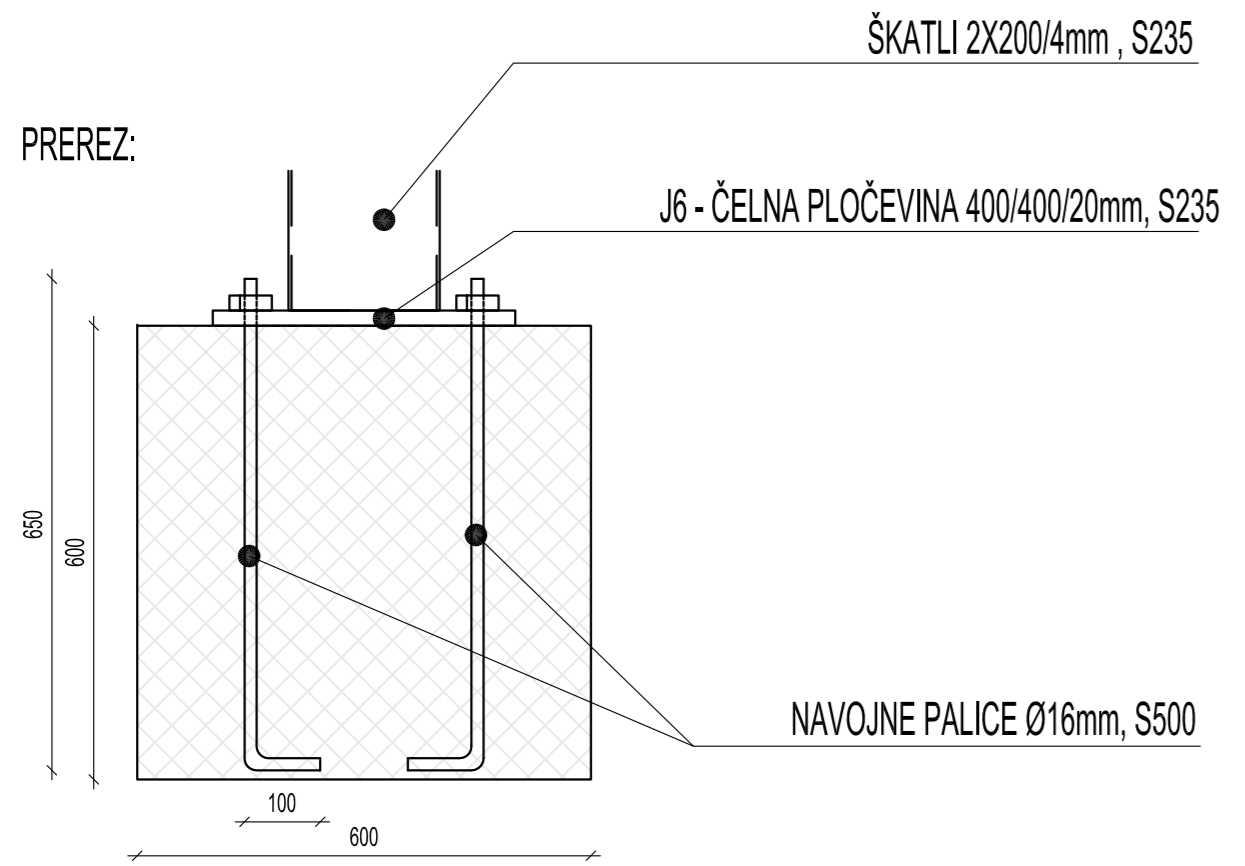
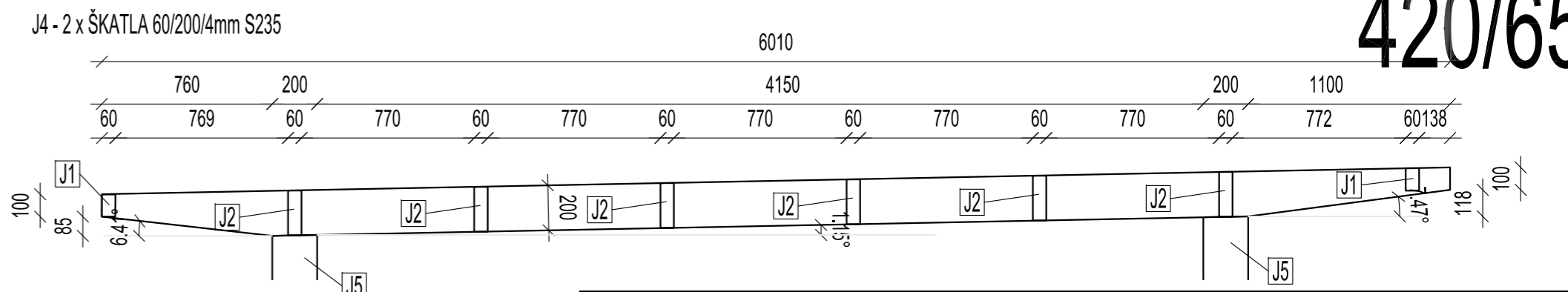
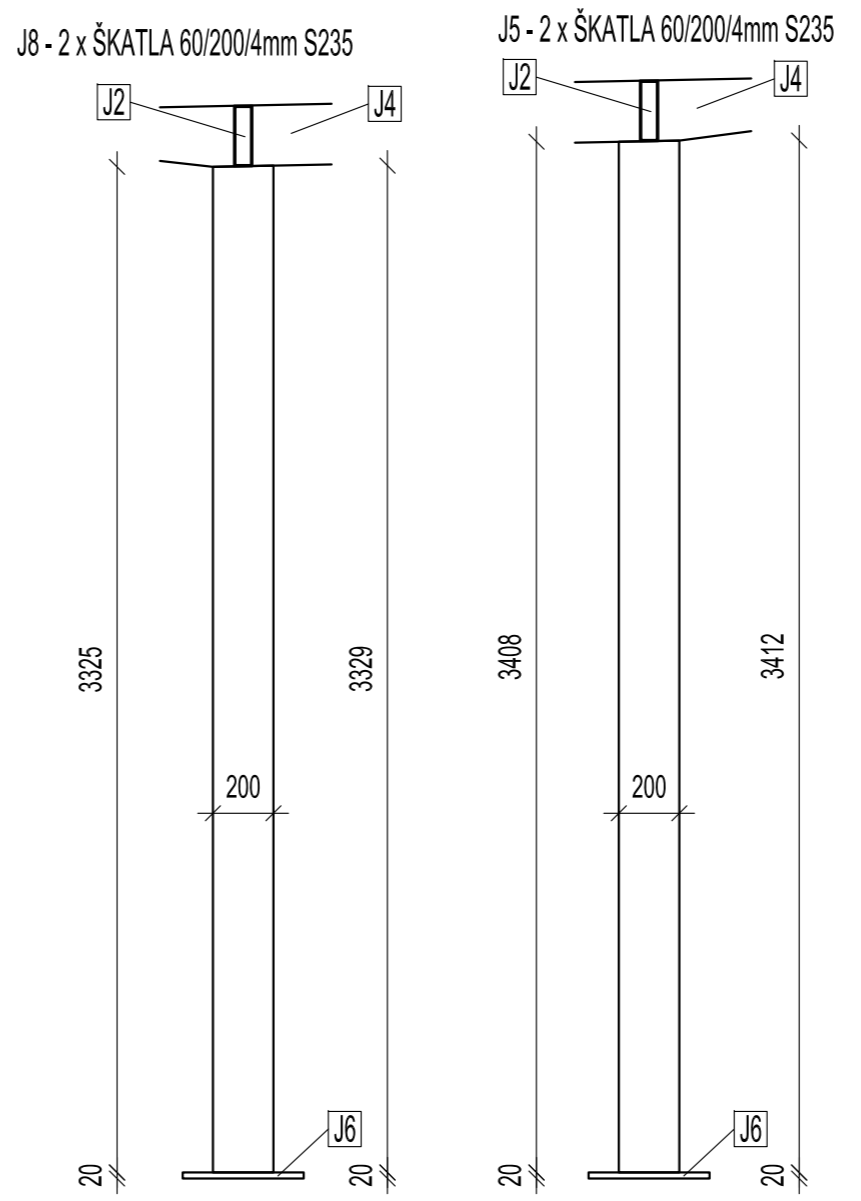
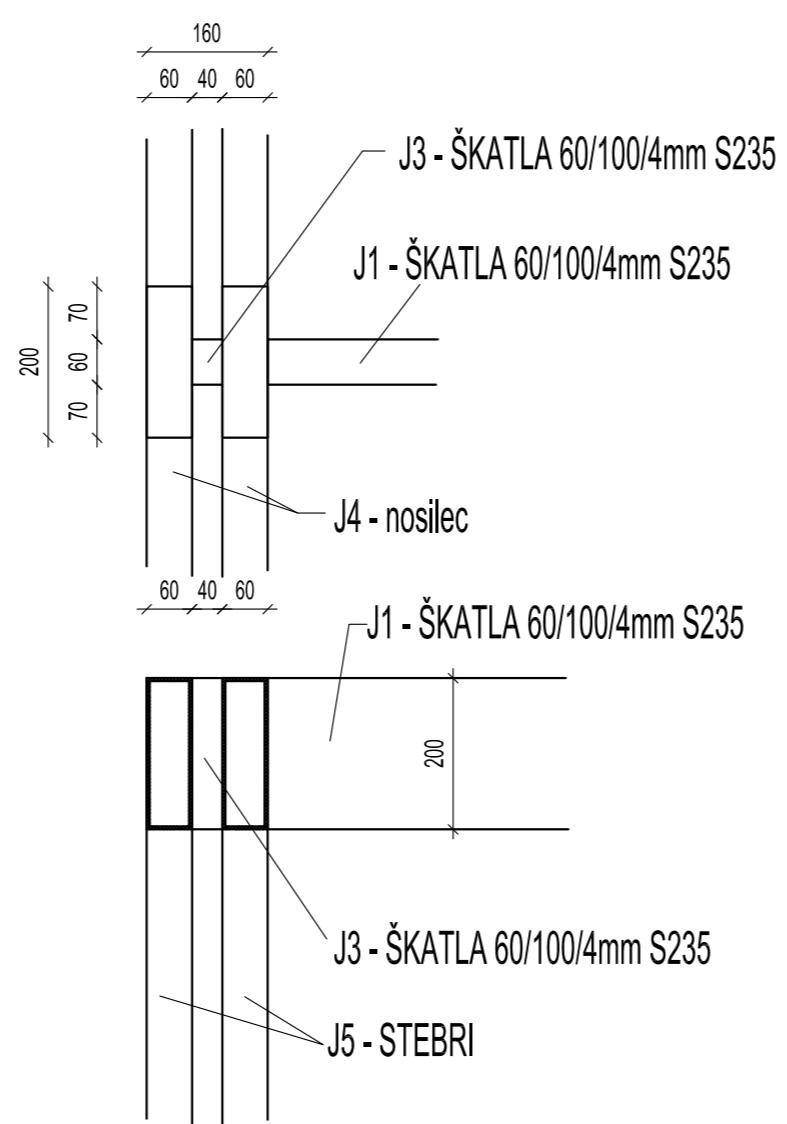


## DET1 - PRIKLJUČEK STEBER - TEMELJ



## DET2 - SEKUNDARCI - STEBER - NOSILCI



oznaka	element	dimenzija	materijal	kom	dolžina
J1	sekundarec	60/100/4mm	S235	6	399 mm
J2	sekundarec	60/200/4mm	S235	18	399 mm
J3	sekundarec	60/200/4mm	S235	24	40 mm
J4	nosilec	2 x 60/200/4mm	S235	4	6.010 mm
J5	steber	2 x 60/200/4mm	S235	4	3.412 mm
J6	pločevina	400/400/20mm	S235	8	
J7	sekundarec	60/100/4mm	S235	8	40 mm
J8	steber	2 x 60/200/4mm	S235	4	3.329 mm
J9	navojne palice	M16, S500	S235	16	750 mm

VSI JEKLENI ELEMENTI SE MED SEBOJ ZVARIJO S POLNO NOSILNIMI ZVARI  
JEKLO ZA NADSTREŠEK V SKLADU Z SIST EN 10025, KVALITETE S235

OZNAKA	SPREMEMBE IN DOPOLNITVE	DATUM

ING21 d.o.o., Celovška cesta 147, 1000 LJUBLJANA tel. : 031 303 505, mail : matjaz.filic@gmail.com			
DOM STAREJŠIH OBČANOV GROSUPLJE RS MINISTRSTVO ZA DELO, DRUŽINO IN SOCIALNE ZADEVE, KOTNIKOVA 5, 1000 LJUBLJANA			
OBJEKT DOZIDAVA IN NADZIDAVA DOMA STAREJŠIH OBČANOV parc. št. 636/1, 636/4, k.o. Grosuplje-naselje			
ODGOVORNI VODJA PROJEKTA Gorazd Mihelj univ.dipl.inž.arh.	ID. ŠT. ZAPS A-0965	ŠTEVILKA PROJEKTA 106/10	ŠTEVILKA NAČRTA 047/10
ODGOVORNI PROJEKTANT Matjaž Filič univ.dipl.inž.gradb.	ID. ŠT. IZS G-2766	VRSTA NAČRTA DELAVNIŠKI NAČRTI	
PROJEKTANT Matjaž Filič univ.dipl.inž.gradb.	ID. ŠT. IZS G-2766	NAČRT GRADBENE KONSTRUKCIJE	
RISBA	GLAVNO MERILO 1:50	FAZA PZI	DATUM december 2010
JEKLANI NADSTREŠEK - detajli in popis			ŠTEVILKA RISBE JD-02